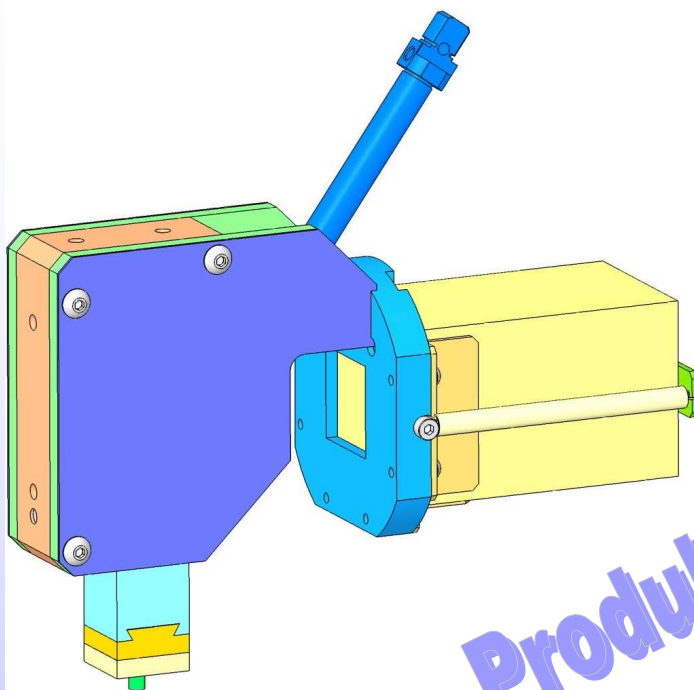
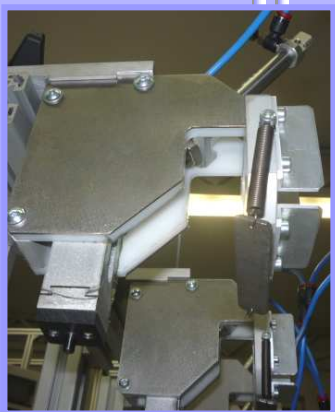
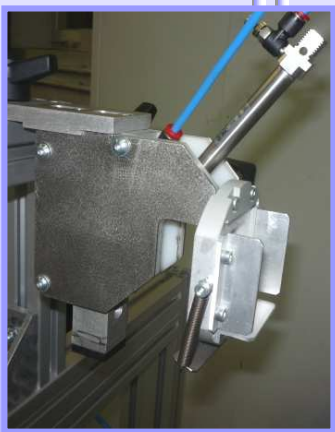
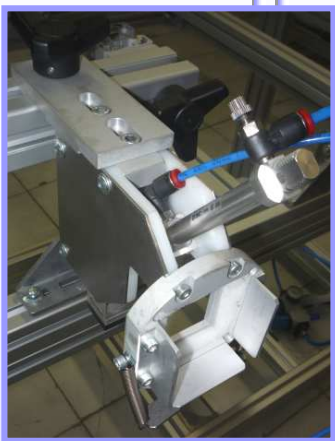


PROMATIK

AUTOMATYKA PRZEMYSŁOWA

ZNAKOWNICE TAMPONOWE



Produkcja!

LINIE AUTOMATYCZNE
MASZYNY MONTAŻOWE
STANOWISKA KONTROLNE
LINIE TRANSPORTOWE

AUTORYZOWANY DYSTRYBUTOR / SPRZEDAWCA
ELEMENTÓW AUTOMATYKI I PNEUMATYKI



NORGREN



lumberg



SICK



TURCK



BANNER

BALLUFF
sensors worldwide

ESCHA
ANSCHLUSSTECHNIK

...I INNE...

Industrial
Automation



PROMATIK R.Miernecki, R.Sinkiewicz i M.Strzelecki Spółka Jawna
ul. Kusocińskiego 50, 25-045 Kielce tel/fax: +48 41 361 90 67
mobile: +48 505 184 039 , +48 505 184 037 , +48 505 184 036
www.promatik-kielce.com.pl info@promatik-kielce.com.pl

Produkcja mini znakowarek

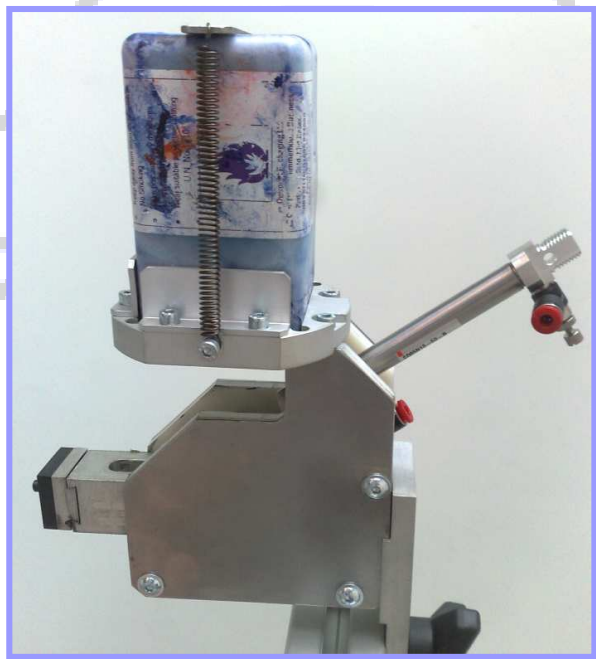
(znakowanie produkcji, tampotechnika, ...)

PROMATIK

Produkujemy znakowarki miniaturowe powszechnie stosowane w przemyśle do oznaczania prawidłowego przeprowadzenia operacji testowych w cyklu produkcyjnym. Przy pomocy tych podzespołów klienci potwierdzają przeprowadzenie testów (np. pomyślne wykonanie operacji testu wizyjnego; prawidłowe wykonanie pomiarów elektrycznych i sprawdzenie charakterystyki działania; wykonanie analizy szczelności).

Znakowanie farbą punktowe (punkt w kształcie kropki lub prostokąta lub gwiazdki lub oznakowanie alfanumeryczne (ręcznie wymieniane czcionki). Kolory: niebieski, żółty, czarny, zielony, czerwony.

Oferujemy znakowarki w wersji do samodzielnej zabudowy lub instalację na Państwa urządzeniu połączoną z modyfikacjami mechanicznymi oraz zmianami w sterowaniu (oprogramowaniu) maszyny.



Dane techniczne:

Wymiary: szerokość 212mm x wysokość 209mm x głębokość 87.

Zasilanie: Pneumatyczne; na wyposażeniu przyłączy wtykowe $\varnothing 4$; jedno z przyłączy z zaworkiem zwrotno-dławiącym.

Napęd: Siłownik pneumatyczny 10x50 mm.

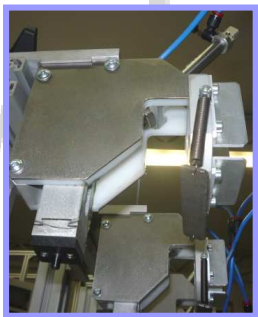
Czujnik: Uzupełnieniem wyposażenia jest czujnik tylnej pozycji siłownika (znakowanie w tyle) z uchwytem mocującym i przewodem (wg. życzenia Zamawiającego).

Rodzaj oznaczenia: punkt w kształcie kropki lub prostokąta lub gwiazdki lub oznaczenie kodem alfanumerycznym (ręcznie wymieniane czcionki);

Kolor: niebieski, żółty, czarny, zielony, czerwony.

Czas dostawy: ok. 2 tygodni.

Cena: w zależności od wersji .



Produkcja mini znakowarek

(znakowanie produkcji, tampoteknika,)

PROMATIK

